

MJ パネル

軽量簡単連結の簡易パーティション。



基本的な組み合わせ例

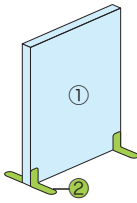
組み合わせ例を参考に、レイアウトに合わせてパネル・各パーツをお選びください。

※安定脚の取り付け数や、レイアウトの際の注意点は、**〈設置上の注意〉**をご覧ください。

高さ違いの連結はできません。

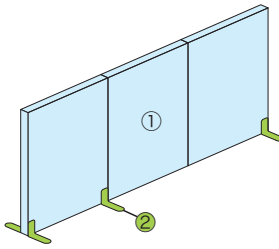
パネル1枚の場合

	パーツ	数量
①	パネル本体	1枚
②	両側用安定脚2本入	2セット



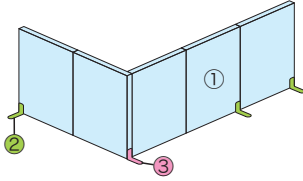
直線 パネル連結の場合

	パーツ	数量
①	パネル本体	3枚
②	両側用安定脚2本入	3セット



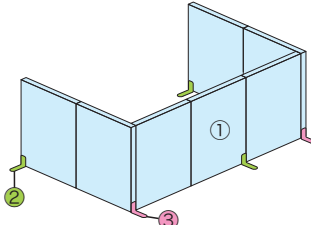
L字型 パネル連結の場合

	パーツ	数量
①	パネル本体	5枚
②	両側用安定脚2本入	3セット
③	片側用安定脚1本入	1セット



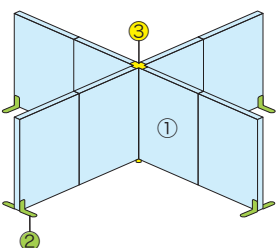
コの字型 パネル連結の場合

	パーツ	数量
①	パネル本体	7枚
②	両側用安定脚2本入	3セット
③	片側用安定脚1本入	2セット



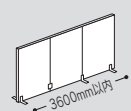
十字型 パネル連結の場合

	パーツ	数量
①	パネル本体	8枚
②	両側用安定脚2本入	4セット
③	十字・T字連結ジョイントパーツ	1個



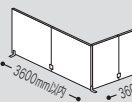
〈設置上の注意〉 安心してご使用いただくために下記の点にご注意ください。

両側用安定脚のつかない直線連結部には、補強プレート (H1800/パネルに同梱) を取り付けてください (H1800/パネルのみ)。



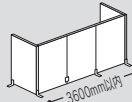
直線に設置する場合

- 直線連結の長さは3600mmまでにしてください。
- 両端およびパネル2枚ごとに両側用安定脚を1セット取り付けてください。



L字型に設置する場合

- 直線連結の長さは、3600mmまでにしてください。
- 直線連結箇所には、パネル2枚ごとに両側用安定脚を1セット取り付けてください。
- パネル端部には両側用安定脚を取り付けてください。
- コーナー外側には片側用安定脚を1セット取り付けてください。ただし、パネル2枚を使用したL字型の場合は、コーナー外側に片側用安定脚は不要です。



コの字型に設置する場合

- 直線連結の長さは、3600mmまでにしてください。
- 直線連結箇所には、パネル2枚ごとに両側用安定脚を1セット取り付けてください。
- パネル端部には両側用安定脚を取り付けてください。
- コーナー外側には片側用安定脚を1セット取り付けてください。ただし、パネル3枚を使用したコの字型の場合は、コーナー外側に片側用安定脚は不要です。

1枚で設置する場合

- 両端に両側用安定脚が必要です。
- 