

大切なお知らせ

2020年5月11日  
株式会社スイデン

乾湿両用クリーナー『SAV-110R』ご愛用のお客様へのお知らせとお願い

謹啓

日ごろは弊社製品をご愛用いただきまして、誠にありがとうございます。

さて、弊社が2019年5月から2020年1月末までに販売した乾湿両用クリーナー『SAV-110R』につきまして製造上の不具合により、一部の製品で差し込みプラグ部分（コンセント差し込み部分）が破損し火災に至る恐れがあることが判明いたしましたので対象商品について代替品と無償で交換させていただきます。

対象製品をお持ちのお客様にはお手数をおかけいたしますが、直ちにご使用を中止していただき機種名、製造番号をご確認の上、下記お問い合わせ窓口へご連絡をお願い申し上げます。

ご愛用の皆様には大変ご迷惑をおかけいたしますこと深くお詫び申し上げます。

何卒、ご理解ご協力を賜りますようお願い申し上げます。

謹白

記

【交換対象製品の判別方法】

●対象機種

SAV-110R (JANコード:4538634321179)

●対象製造番号

GM500736~GM501470

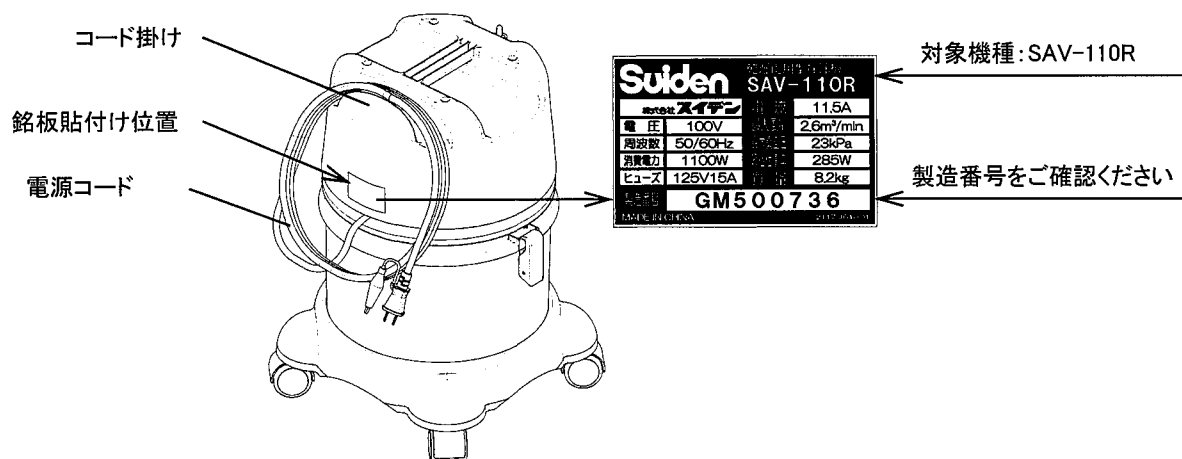
GM801471~GM802940

GM902941~GM903675

●販売時期(参考)

2019年5月~2020年1月

●製造番号確認方法



【お問い合わせ窓口】

●お電話での受付

フリーダイヤル：0120-285-240

受付時間：平日8:30～12:00、13:00～17:30

(土・日・祝日を除く)

(電話番号をよくお確かめの上、おかけ間違いのないようお願いいたします)

※携帯電話からのご利用いただけます。

※IP電話回線からはご利用いただけません。

※上記フリーダイヤルをご利用いただけないお客様は、06-6772-8666へご連絡いただきますようお願い申し上げます。その際の通話料金はお客様のご負担となりますので、予めご了承ください。

●メールでの対象製品無償交換の受付

製品無償交換をお申し込みいただけます。Mail:info@suiden.comまでご連絡下さい。

【お客様からの個人情報の取り扱いについて】

お客様よりお預かりいたしました個人情報は製品回収の目的以外には一切使用いたしません。

お客様の個人情報は弊社個人情報保護方針に基づいて適切に使用いたします。

以上